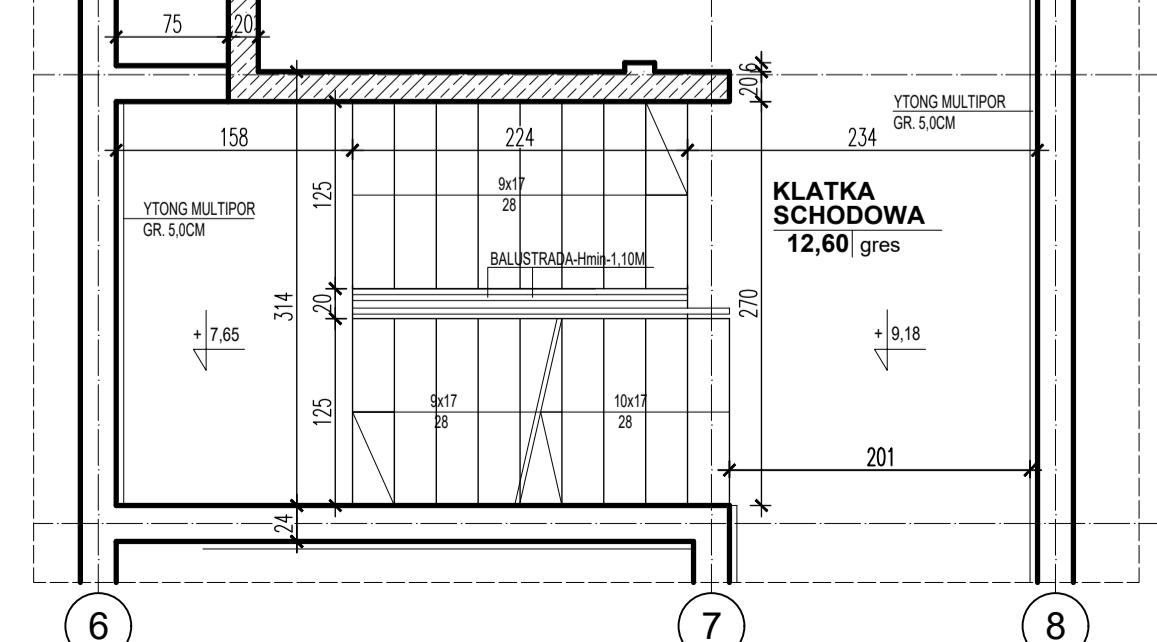


RZUT BIEGÓW KLATKI SCHODOWEJ 3 PIĘTRA



UWAGA:

- W WARSZTACIE DOCIEPLENIA RURY RO 18x28 DLA POTRZEB INSTALACJI PIORUNOOCRONNEJ
- NA STROPACH MIĘDZYKONDYGNACYJNYCH GDZIE ZASTOSOWANO STYROPIAN AKUSTYCZNY WZDŁUŻ ŚCIAN WYKONAC DYLATAJCIE OBWODOWĄ
- 20.00 CM NAD OTWORAMI WEJŚCIOWYMI DO LOKALI MIESZKALNYCH WNEKI wstęgi od strony mieszkań NA TABLICIE ELEKTRYCZNE O WYMIARACH - RM1 - 42x23,5x10cm
- RM2 - 49x23,5x10cm
- ŚCIANY KLATEK SCHODOWYCH I KORRYTARZY SĄSIADUJĄCE Z LOKALAMI MIESZKALNYMI OCIEPLONE +YTONG MULTIPOR GR. 5.00 CM
- W TRAKCIE WYKONYWANIA POSADZEK UWZGLĘDNIĆ INSTALACJĘ TELEKOMUNIKACYJNĄ UKŁADANĄ W WARSZTACIE STYROPIANU.
- TRASY WG PROJ. BRANŻY ELEKTRYCZNEJ
- ŚCIANA FRONTOWA WINDY ORAZ OBUDOWY SZACHTÓW INSTALACYJNYCH Z TRUDNOPALNYCH NRG PŁYT WÓROWYCH MELAMINOWANYCH GRUBOŚCI 18 MM NP. - FIATY EGGER. KOLORYSTYKA W NAWIĄZANIU DO KOLORYSTYKI DRZWI WEJŚCIOWYCH DO MIESZKAŃ WG PROJEKTU WNETRZ.

OZNACZENIA

- NAWIETRZAK OKIENNY WG PROJEKTU TECHNICZNEGO INSTALACJI SANITARNICH
- ocieplenie - styropian EPS 70 038
- rdzenie, słupy i ściany żelbetowe
- ściany murowane (SILKA)
- ściany murowane nienośne, wypełniające (gazobeton)

UWAGA:

- W ELEMENTACH ODDZIELENIA PRZECIWOPOŻAROWEGO (ŚCIANACH I STROPACH) ZASTOSOWAĆ PRZPUSTY INSTALACYJNE O ODPOWIEDNIEJ KLASIE ODPORNOSCI OGNIOWEJ WYMAGANĄ DLA TYCH ELEMENTÓW (EI120, EI60)
- ŚCIANY ODDZIELENIA PRZECIWOPOŻAROWEGO REI 120
- ŚCIANY ODDZIELENIA PRZECIWOPOŻAROWEGO REI 60

RZUT 1, 2 i 3 PIĘTRA

Nazwa obiektu budowlanego:	BUDYNEK MIESZKALNY WIELOKONDYGNACYJNY NR 2 Z GARAZEM PODZIEMNYM WRAZ Z NIEZBEDNĄ INFRASTRUKTURĄ przy ul. Słowackiego na dz. nr 3616/11 3616/15 w Grójcu
Tytuł rys.:	RZUT 1, 2 i 3 PIĘTRA
Projektant:	mgr inż. arch. RAFAŁ SIENICA nr upr. MA/120/17
Sprawdzający:	mgr inż. arch. SYLWIA SIENICA nr upr. MA/070/2015
Nr rys.:	4A
Skala:	1:50
Data:	31.08.2022